
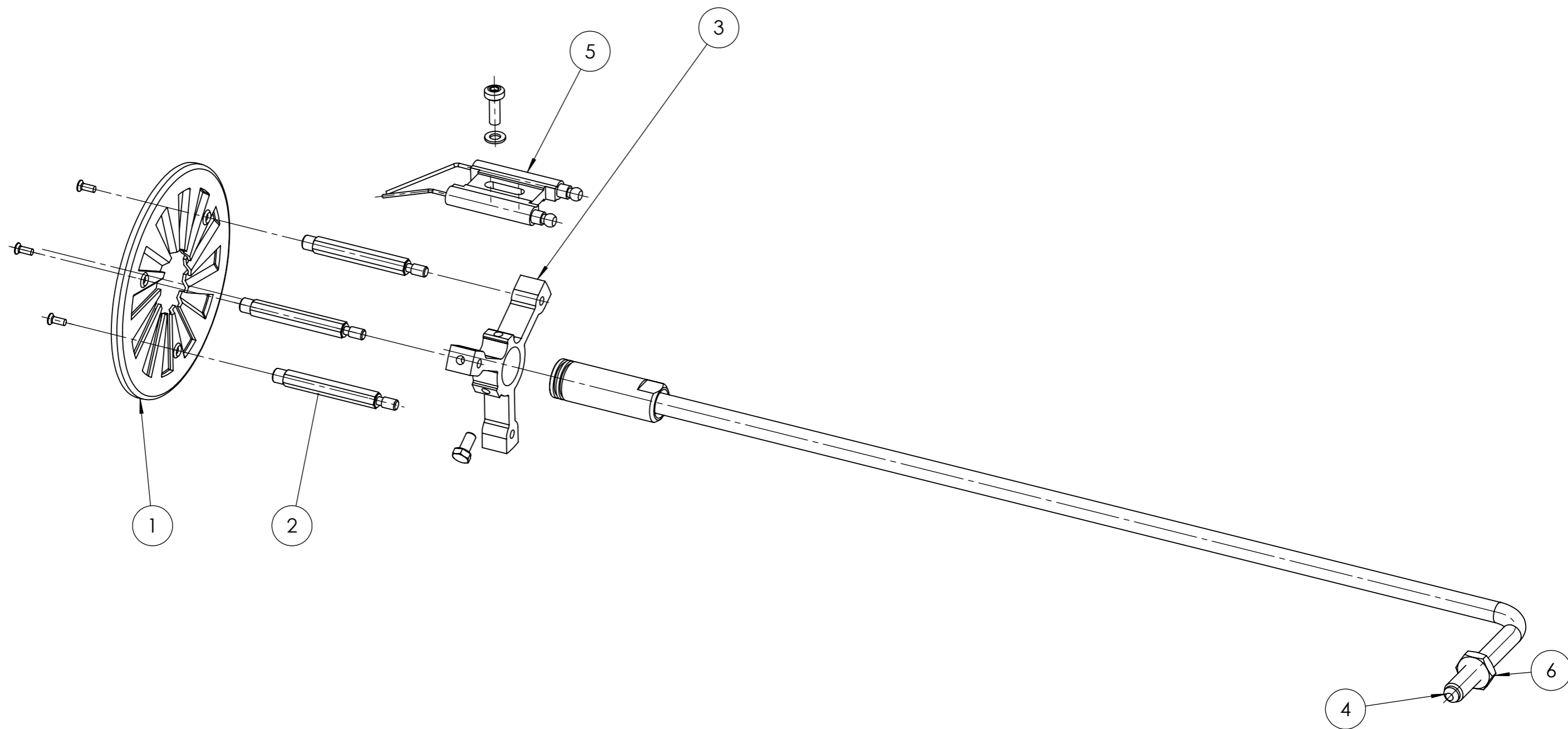


baltur CENTO (Fe)	Начертил	Проверил	
	Дата	03/11/2021	21/02/2022
	Подп.	GDallaTorre	L.Borghini
Артикул: 35680010 Наименование: TBL 35	Масштаб:	1:20	
	Rev.	0	

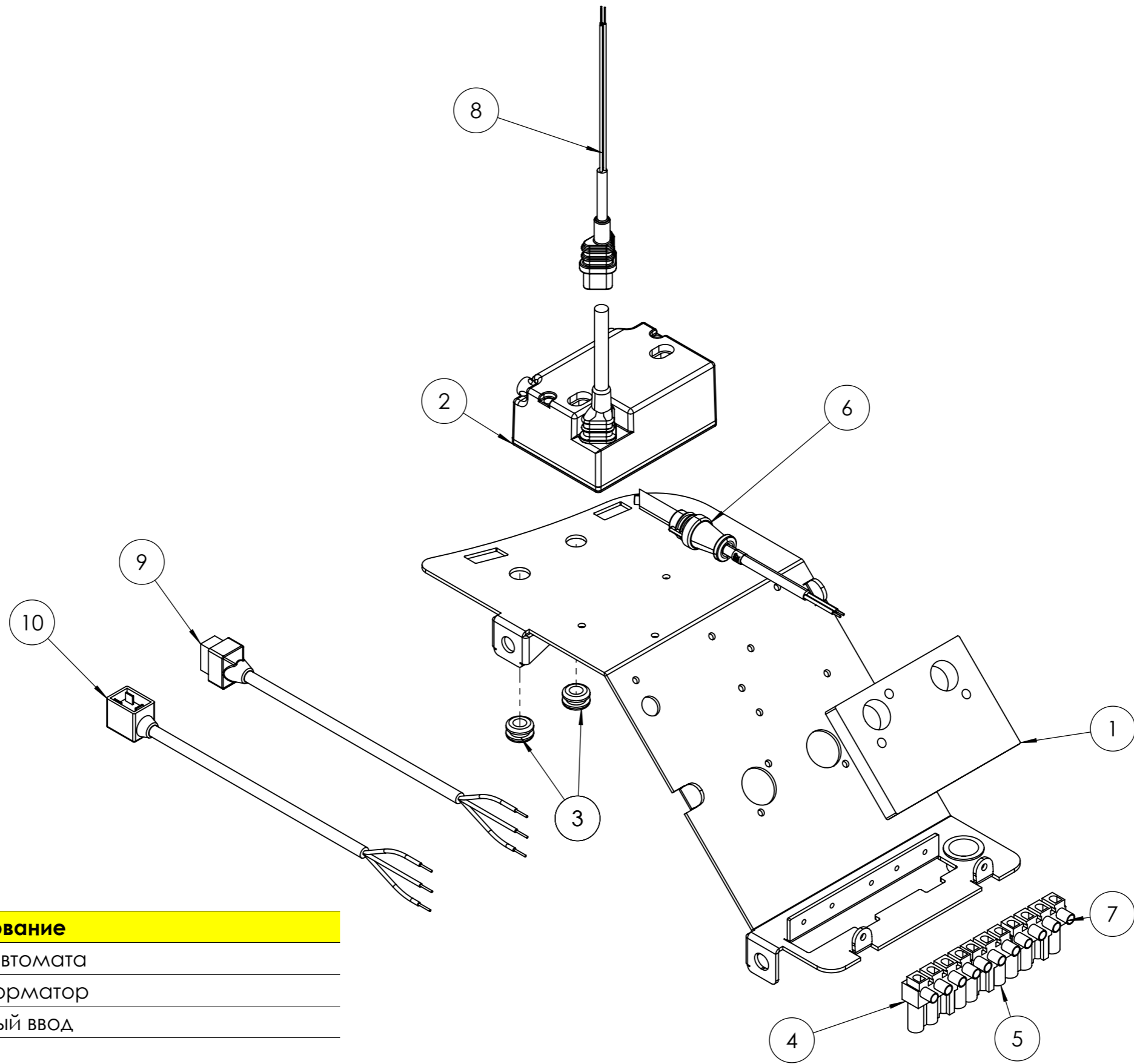
Поз.	Артикул	Наименование
1	834451	Полуфланец
2	0020020030	Стекло
3	0005010059	Мотор 370 Вт/220 В
4	0020010223	Шкаф управления в сборе
5	0025010018	Крышка
6	0005060044	Насос Suntec ASV67A
7	0020020031	Решетка воздухозаборника
8	0019010010	Втулка
9	0020010019	Воздушная заслонка
10	19729	Шайба
11	61013	Крыльчатка
12	49335	Болт специальный
13	0020010015	Вал
14	0005140236	Кабельный ввод
15	3187	Втулка
16	0020010021	Муфта эластичная
17	3199	Втулка
18	0005030112	Автомат горения Siemens LMO 44.255
19	0005060037	Наконечник
20	34462	Прокладка
21	61029	Шнур
22	17639	Шпилька
23	18845	Гибкий патрубок
24	0020010052	Головка горелки
25	0020010110	Пламенная головка
26	0006110085	Ствол форсунки в сборе
27	0020010061	Кронштейн регулятора
28	0005020036	Кабель розжига

 CENTO (Fe)		Начертил	Проверил
	Дата	03/11/2021	21/02/2022
	Подп.	GDallaTorre	L.Borghini
Артикул: 35680010		Масштаб: 1:20	
Наименование: TBL 35		Rev. 0	



Поз.	Артикул	Наименование
1	61046	Подпорная шайба
2	14170	Шестигранник
3	0019030006	Опора
4	0020010108	Ствол форсунки
5	53017	Электрод
6	4314	Гайка

baltur CENTO (Fe) Documento N.			Начертил	Проверил
	Дата	17/12/2021	17/12/2021	
	Подп.	F.Pancaldi	V.Sisti	
Артикул: 0006110085				Масштаб: 1:5
Наименование: Ствол форсунки в сборе				Rev. 0



Поз.	Артикул	Наименование
1	23527	Цоколь автомата
2	0005020078	Трансформатор
3	0005140236	Кабельный ввод
4	0005130019	Разъем
5	0005130018	Разъем
6	0005030397	Фотодатчик BRAHMA
7	0005130023	Разъем
8	0005130111	Штекер
9	31185	Штекер
10	0005130096	Штекер

baltur CENTO (Fe) Documento N.	Начертил	Проверил	Масштаб: 1:5
	Дата	10/12/2021	
Артикул: 0020010223 Наименование: Шкаф управления в сборе	Подп.	L.Borghini	Rev. 0